

# ИНСТРУКЦИЯ ПО ЭКСПЛУАТАЦИИ

## VSF28AM

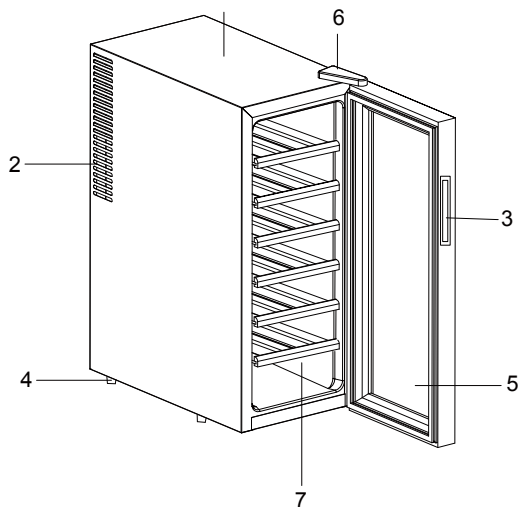


ПОЖАЛУЙСТА, ВНИМАТЕЛЬНО ПРОЧИТАЙТЕ И СЛЕДУЙТЕ ВСЕМ ИНСТРУКЦИЯМ ПЕРЕД ИСПОЛЬЗОВАНИЕМ.

- НЕСОБЛЮДЕНИЕ ЭТИХ ПРАВИЛ МОЖЕТ ПРИВЕСТИ К ТРАВМАМ И/ИЛИ ПОРЧЕ ИМУЩЕСТВА.
- СОХРАНИТЕ РУКОВОДСТВО ПО ЭКСПЛУАТАЦИИ ДЛЯ ДАЛЬНЕЙШЕГО ИСПОЛЬЗОВАНИЯ.

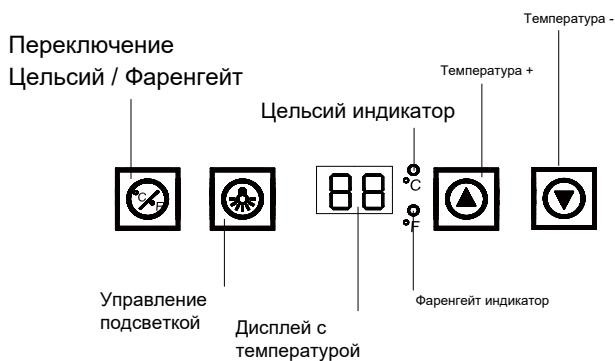
# ОГЛАВЛЕНИЕ

I . УСТРОЙСТВО	2
II . ТЕХНИЧЕСКИЕ ХАРАКТЕРИСТИКИ	2
III . МЕРЫ ПРЕДОСТОРОЖНОСТИ	3
IV . ЭКСПЛУАТАЦИЯ	4
V . ОСОБЫЕ МЕРЫ ПРЕДОСТОРОЖНОСТИ	4
VI . ОБСЛУЖИВАНИЕ	5
VII . УСТРАНЕНИЕ НЕПОЛАДОК	5
VIII . ПРИНЦИПИАЛЬНАЯ ЭЛЕКТРИЧЕСКАЯ СХЕМА	6
IX . УТИЛИЗАЦИЯ	6
X . ГАРАНТИЯ	6



**Вид панели управления**

- 1. Шкаф
- 2. Решетка вентиляции
- 3. Ручка
- 4. Регулируемая ножка
- 5. Стеклопанель двери
- 6. Дверная петля
- 7. Полки



**II. ТЕХНИЧЕСКИЕ ХАРАКТЕРИСТИКИ**

МОДЕЛЬ	ВМЕСТИМОСТЬ	Мощность	Питание	Частота	Темп.режим	Габариты (мм)	Масса
VSF28AM	70л. / 28 бут.	70Вт 0.6А	220-240В 110-120В	50 Гц	11-18°C	450x525x730	21Кг

- После извлечения из упаковки убедитесь, что прибор в хорошем состоянии. В случае сомнений не используйте его и обратитесь к поставщику
- Пластиковые пакеты, гвозди и т.д. Следует хранить в недоступном для детей месте. Внимательно прочитайте руководство по эксплуатации и убедитесь, что ваша электрическая сеть соответствует номинальным требованиям указанным на информационной табличке
- Этот прибор можно использовать только в тех целях, для которых он был разработан. Производитель не несет ответственности за любые повреждения, вызванные неправильным использованием или ремонтом, произведенным неквалифицированным персоналом.
- Перед чисткой убедитесь, что прибор отключен от сети. Никогда не чистите устройство кислотными препаратами, медицинскими средствами, растворителями, бензином, маслом или любыми другими химическими веществами, которые могут повредить прибор.
- Ремонт должен производиться только авторизованными сервисными центрами.

### **Внимание:**

1. Чтобы снизить риск возгорания, используйте предохранители того же типа.
2. Только отдельная установка.
3. Не используйте удлинители.

### **Предупреждение:**

1. Если шнур питания поврежден, он должен быть заменен изготовителем, сервисным центром, или аналогичным квалифицированным специалистом.
2. Пожалуйста, демонтируйте дверцу, прежде чем выбрасывать устройство.
3. Пожалуйста, держите прибор подальше от любых легковоспламеняющихся веществ.
4. Во избежание опасности, связанной с нестабильностью устройства, его необходимо закрепить в соответствии с инструкциями.
5. Не используйте электроприборы внутри устройства
6. Данное устройство не предназначено для использования лицами (включая детей) с ограниченными физическими возможностями.
7. Необходимо следить за детьми, чтобы они не играли с прибором.
8. Данное устройство не предназначено для использования лицами (включая детей) с ограниченными физическими, сенсорными или умственными способностями или с недостатком опыта и знаний, за исключением случаев, когда они находятся под наблюдением или проинструктированы относительно использования устройства лицом, ответственным за их безопасность.
9. Следите за тем, чтобы вентиляционные отверстия в корпусе прибора, или внутри были свободны от препятствий
10. Данный прибор предназначен для использования внутри помещения и аналогичных им: на кухнях, в магазинах, офисах, ресторанах и других помещениях профессионального назначения, а также для использования клиентами отелей, мотелей и других помещений жилого характера.

- Очистите внутреннюю часть перед использованием.
- Правильно закрепите полки в соответствии с инструкцией.
- При первом использовании (или если вы не использовали его в течение длительного времени), вы должны установить минимальную температуру и оставить пустой шкаф работать в течение 2 часов, а затем положите в него вино и отрегулируйте желаемую температуру.
- При подключении питания начинает работать система охлаждения. Когда температура в холодильнике достигает заданного значения, система саморегулирования температуры останавливает систему охлаждения, поэтому температура в шкафу постепенно повышается.
- Когда внутренняя температура поднимается выше заданного значения, система саморегулирования температуры охлаждения снова начинает работать, прибор входит в цикл охлаждения.
- Если вы хотите изменить температуру в шкафу, вы можете нажать “Temp +” и “Temp –”, чтобы увеличить или уменьшить температуру.
- Вы можете нажать кнопку “° C / ° F” для переключения между градусами Цельсия и Фаренгейта или нажать кнопку “LED” для управления освещением внутри.

## **V. ОСОБЫЕ МЕРЫ ПРЕДОСТОРОЖНОСТИ**

- Пожалуйста, отключите прибор от сети перед перемещением.
- Если нужно переместить на большое расстояние, пожалуйста, используйте специальное устройство транспортировки
- Пожалуйста, проверьте, все детали перед установкой.
- Для того, чтобы прибор работал в полную силу, его необходимо установить на ровном полу с зазорами в 5 см с каждой стороны и 10 см с задней стороны.
- Высота регулируется регулировкой четырех ножек, но не может превышать 20 мм каждая.
- Следите за тем, чтобы вентиляционные отверстия были чистыми, и обеспечьте зазоры 50мм.
- Пожалуйста, держите прибор подальше от источников тепла или газа.
- Избегайте прямых солнечных лучей и переноски при высокой температуре.
- Не кладите тяжелые предметы на верхнюю часть

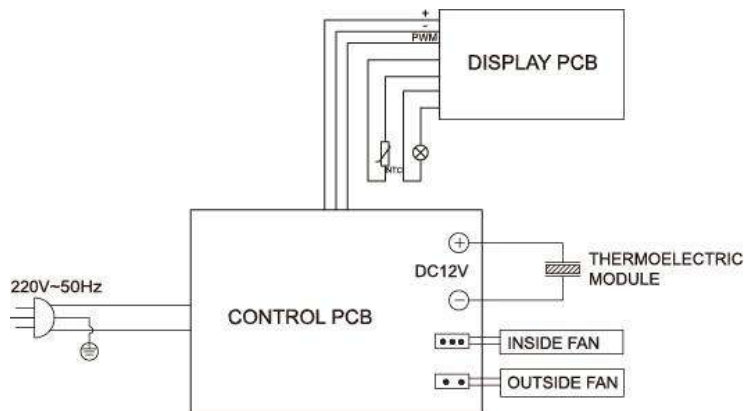
**VI. ОБСЛУЖИВАНИЕ**

- Перед очисткой шкафа отключите источник питания.
- Достаньте вина и полки, а затем промойте шкаф сначала водой с растворенной содой, а затем чистой водой.
- Не используйте для шкафа мыло или моющие средства.
- Регулярно чистите свой винный шкаф

**VII. УСТРАНЕНИЕ НЕПОЛАДОК**

<b>Неисправность</b>	<b>Возможная причина</b>	<b>Решения</b>
Нет охлаждения	<ul style="list-style-type: none"> <li>• Нет эл.питания</li> <li>• Низкое напряжение</li> <li>• Сломан предохранитель.</li> </ul>	<ul style="list-style-type: none"> <li>• Проверьте питание</li> <li>• Обеспечить нормальное напряжение</li> <li>• Заменить предохранитель</li> </ul>
Недостаточно холодная температура внутри	<ul style="list-style-type: none"> <li>• Охладитель находится рядом с источником тепла;</li> <li>• Плохая вентиляция;</li> <li>• Вентиляторы не работают;</li> </ul>	<ul style="list-style-type: none"> <li>• Установите вдали от солнечного света или других источников тепла;</li> <li>• Поместите в место с хорошей вентиляцией и держите предметы подальше от вентиляторов;</li> <li>• Проверьте, подключен ли штекер , или замените вентилятор;</li> </ul>
Накопление влаги во внутреннем или внешнем охладителе	<ul style="list-style-type: none"> <li>• Высокая влажность</li> <li>• Зазор между корпусом и прокладкой двери</li> <li>• Длительное или частое открывание дверей</li> </ul>	<ul style="list-style-type: none"> <li>• Используйте мягкую и сухую ткань для очистки от влаги</li> <li>• Убедитесь, что дверные прокладки обеспечивают надлежащее уплотнение.</li> <li>• Сократите время и частоту открывания двери</li> </ul>

## VIII. ПРИНЦИПИАЛЬНАЯ ЭЛЕКТРИЧЕСКАЯ СХЕМА



## IX. УТИЛИЗАЦИЯ

Не выбрасывайте данное изделие вместе с несортированными бытовыми отходами. Необходимо собирать такие отходы отдельно для специальной обработки.







- Запрещается выбрасывать данное устройство вместе с бытовыми отходами.
- Для утилизации существует несколько предписаний:
  - a) Используйте системы сбора, в которых электронные отходы могут быть утилизированы
  - b) Утилизация вашего старого прибора должна осуществляться в соответствии с правовыми нормами страны, в которой он был утилизирован.
- Стихийное захоронение отходов ставит под угрозу ваше здоровье, когда опасные вещества просачиваются в грунтовые воды и попадают в пищевую цепочку.

## X. ГАРАНТИЯ

- Гарантия регулируется представительской дистрибьюторской организацией в стране, где было приобретено устройство. Поставщик, у которого вы приобрели прибор, может предоставить дополнительную информацию.
- Вам в любом случае потребуется оригинал квитанции о покупке и дата покупки, чтобы иметь возможность воспользоваться вашей гарантией.

# ИНФОРМАЦИЯ ДЛЯ ПОТРЕБИТЕЛЯ

RU

Изделие	Винный шкаф
Торговая марка	
Торговый знак изготовителя	
Модель	VSF28AM
Страна-изготовитель	КНР
Уполномоченное лицо для связи на осуществление гарантийных обязательств:	ООО "Винкав", <a href="http://www.vincave.ru">www.vincave.ru</a>
Номинальное значение напряжения электропитания	220 - 240 В
Номинальная частота переменного тока	50Гц
Мощность	70Вт 0.6А
	Ширина (мм) 450
	Глубина (мм) 525
Габаритные размеры	Высота (мм) 730
	Габариты в упаковке (Ш x Г x В) мм.
Масса / Масса в упаковке кг.	21 / 24
Вместимость	70л. / 28 бут.
Климатический класс	SN / N
Диапазон температур	11-18 °С
При необходимости получения информации по сертификатам соответствия, или получения копий сертификатов соответствия на данную технику, Вы можете отправить запрос по электронному адресу <a href="mailto:cert@vincave.ru">cert@vincave.ru</a>	  
<p>Производитель оставляет за собой право без предупреждения вносить изменения в конструкцию и комплектацию, не ухудшающие эффективность работы оборудования. Некоторые параметры, приведенные в этой инструкции, являются приблизительными. Производитель не несет ответственности за незначительные отклонения от указанных величин. Изготовитель не несет ответственности за возможные неточности в этой инструкции из-за печати, или копирования ошибок.</p>	





# COOLER MANUAL

**BW-70D1**

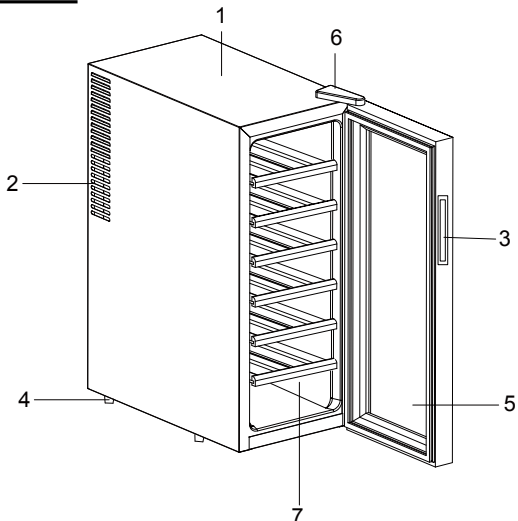


PLEASE READ AND FOLLOW ALL INSTRUCTIONS CAREFULLY BEFORE USE.

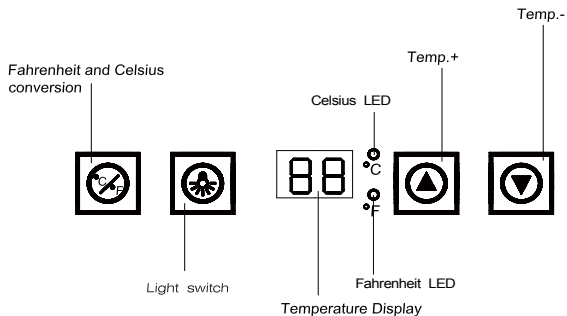
- FAILURE TO FOLLOW THESE INSTRUCTIONS COULD RESULT IN BODILY INJURY, AND/OR PROPERTY LOSS.
- RETAIN INSTRUCTION MANUAL FOR FUTURE USE.

I . STRUCTURE	2
II . TECHNICAL DATA	2
III. GENERAL SAFETY PRECAUTIONS	3
IV. OPERATION OF REFRIGERATOR	4
V . PARTICULAR PRECAUTIONS	4
VI. MAINTENANCE	5
VII. TROUBLE SHOOTING	5
VIII. ELECTRIC PRINCIPLE DIAGRAM	6
IX. DISPOSAL	6
X. GUARANTEE	6

**I. STRUCTURE**



**Control panel view to enlarge**



- 1.Cabinet 2.Vent hole 3.Handle 4.Adjustable leg
- 5.Glass door 6.Cover 7.Wooden shelf

**II. TECHNICAL DATA**

Model	Capacity	Rating power	Rating Voltage	Frequency	Cooling Temp.	Outside Size(mm)	Net weight
BW-70D1	70L	70W 0.6A	220V	50 Hz	11-- 18°C	450X525X730	21Kg

### **III. GENERAL SAFETY PRECAUTIONS**

- After removing the cooler from the package, make sure it is in good condition. In case of doubt, do not use it and contact an authorized service center.
- Plastic bags, nails, etc. Should be kept out of the reach the operation manual carefully and check that the rating data on the rating nameplate corresponds to your power supply.
- This cooler can only be used in the use of which it was designed. The manufacturer will not respond for any damage due to improper use or repairs made by unqualified personnel.
- Before cleaning the cooler, make sure it is unplugged. Never clean the unit with an acid preparation, medical, dilution, gasoline, oil or any other kind of chemical substance that could damage the refrigerator.
- Repair should only be made by authorized service centers.

#### **Caution:**

1. To reduce the risk of fire, replace only with same type fuse.
2. Free standing installation only.
3. Do not use extension cords.

#### **Warning:**



1. If the supply cord is damaged, it must be replaced by the manufacturer or service agent or similarly qualified person in order to avoid hazard.
2. Please screw off the door before throwing it away.
3. Please keep the appliance away from any flammable substances.
4. To avoid a hazard due to the instability of the appliance, it must be fixed according to the instructions.
5. Do not use electrical appliances inside the food storage compartments of the appliance.
6. This appliance is not intended for use by persons (including children) with reduced physical.
7. Children should be supervised to ensure that they do not play with the appliance.
8. This appliance is not intended for use by persons (including children) with reduced physical, sensory or mental capabilities, or lack of experience and knowledge, unless they have been given supervision or instruction concerning use of the appliance by a person responsible for their safety.
9. Keep ventilation openings, in the appliance enclosure or in the built-in structure, clear of obstruction.

## **IV. OPERATION OF REFRIGERATOR**

- Clean the inside before use.
- Fix the shelves properly according to the instruction.
- When first time use (or haven't used it for a long time), you should adjust the temperature to minimum and have the cabinet empty running for 2 hours, and then put your wine in it and adjust the desired temperature.
- When the power is connected, cooling system starts to work. The TEMP-ADJ button is set on certain position, which means that if the temperature in the cooler reaches the point set, Self-control Temperature System stops cooling system so the temperature in the cabinet rises gradually.
- When the inside temperature rises above the set point, Cooling Self-control Temperature starts to work again, the cooler enter into cooling circles.
- When you want to change the temperature in the cabinet, You can push "Temp +" and "Temp –" to increase and decrease the temperature.
- You can push the "°C/°F" button to switch between Celsius and Fahrenheit or push the "Lamp" button to control the light inside.

## **V. PARTICULAR PRECAUTIONS**

- Please unplug the cooler before moving.
- If there is a long distance to move, please use a cart for delivery
- Please check if all the parts are ready before installation.
- In order to function at its potential, this cooler needs to be placed on flat floor, with 5cm spaces at each side and 10 cm at the backside.
- The height of the cooler is adjustable by adjusting the four legs, but cannot be over 20 mm of each.
- Keep ventilation holes clear, and keep at a distance of 50 mm from surroundings.
- Please keep away from the heat resources or gas.
- Avoid direct sunshine and carry high temperature.
- Do not place heavy articles on the top of the cooler.

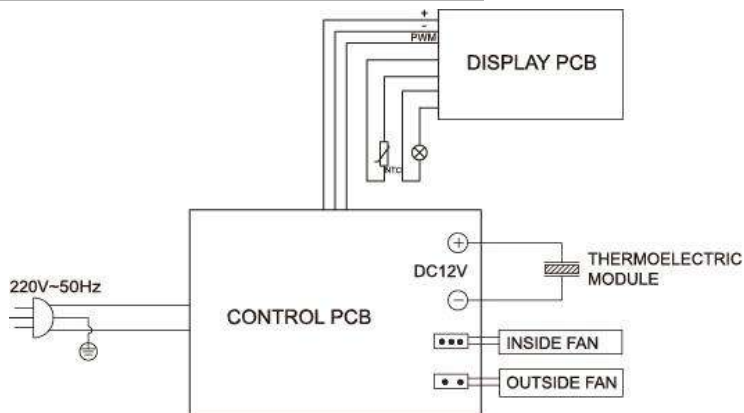
**VI. MAINTENANCE**

- Shut off power supply before cleaning cabinet.
- Take out wines and shelves, and then clean the cabinet with soda water first and with clean water last.
- Do not use soap or detergent for the cabinet.
- Clean the cooler regularly.

**VII. TROUBLE SHOOTING**

<b>Symptoms</b>	<b>Possible cause</b>	<b>Solutions</b>
No cooling	<ul style="list-style-type: none"> <li>• Plug not put in</li> <li>• Low voltage</li> <li>• Fuse broken</li> </ul>	<ul style="list-style-type: none"> <li>• Put in the plug</li> <li>• Ensure normal voltage</li> <li>• Change fuse</li> </ul>
Not cold enough temperature inside	<ul style="list-style-type: none"> <li>• The cooler is near heat source;</li> <li>• Poor ventilation;</li> <li>• Fans don't work;</li> </ul>	<ul style="list-style-type: none"> <li>• Keep the cooler away from sunshine or other heat source;</li> <li>• Place the cooler on the place with good ventilation and Keep things away from the fans;</li> <li>• Check whether the plug is connected or change the fan;</li> </ul>
Moisture build on inter or exterior cooler	<ul style="list-style-type: none"> <li>• High humidity</li> <li>• Gap between cabinet and door gasket</li> <li>• Prolonged or frequent door openings</li> </ul>	<ul style="list-style-type: none"> <li>• Please use a soft and dry cloth to clean the dew.</li> <li>• Ensure door gaskets for proper seal.</li> <li>• Reduce time and frequency when door is open</li> </ul>

## VIII. ELECTRIC PRINCIPLE DIAGRAM



## IX. DISPOSAL:

Do not dispose this product as unsorted municipal waste. Collection of such waste separately for special treatment is necessary.



- It is prohibited to dispose of this appliance in domestic household waste.
- For disposal there are several possibilities:
  - a) The municipality has established collection systems, where electronic waste can be disposed of at least free of charge to the user.
  - b) The disposal of your old appliance must follow the legal guide lines of the country where the appliance has been disposed.
  - c) As old product contains valuable resources, they can be sold to scrap metal dealers.
- Wild disposal of waste in forests and landscapes endangers your health when hazardous substances leak into the ground-water and find their way into the food chain.

## X. GUARANTEE:

- The guarantee of the cooler is regulated by the representative distribution organization, in the country where the appliance has been purchased. The supplier where you bought the appliance can give additional information.
- You need the original purchase receipt and the date of purchase at any case, to be able to use your guarantee.

Сервис-центр: ООО «ВинКав»

Телефон: +7 (495)665-7815

+7 (495)665-7211

[www.vincave.ru](http://www.vincave.ru)

[service@vincave.ru](mailto:service@vincave.ru)

М.П.



### Гарантийные обязательства

Настоящая гарантия дает покупателю единственное и исключительное право на выполнение ремонта изделия или его части в ООО «ВинКав» на винные шкафы Vinosafe в течение 24 месяцев со дня продажи.

При покупке изделия требуйте полного заполнения гарантийного талона. Без предъявления данного талона? или при его неправильном заполнении претензии к качеству изделия не принимаются и гарантийный ремонт не производится.

В случае обнаружения в изделии дефекта в течение гарантийного срока ООО «ВинКав» гарантирует выполнение бесплатного ремонта изделия или его частей при условии, что изделие использовалось только в соответствии его заводской инструкцией по эксплуатации и не имеет повреждений по причине пожаров, аварий, неправильного подключения, неправильной эксплуатации, небрежного обращения, неправильной регулировки или самостоятельного ремонта, а также по причинам, возникшим в процессе транспортировки (вмятины, царапины), установки, модификации, неправильного использования изделия покупателем и в целостности находится гарантийная наклейка на задней панели шкафа.

Доставка изделия в гарантийную мастерскую осуществляется покупателем. Изделия принимаются только в полной комплектации, включая документацию.

Настоящая гарантия не распространяется на расходные материалы и любые другие части, имеющие естественный ограниченный период работоспособности.

Гарантийная мастерская и фирма-продавец изделия не несут ответственности за гарантийное обслуживание, если их деятельность будет нарушена непредвиденными обстоятельствами.

Гарантией не предусматриваются претензии относительно технических параметров изделий, если они соответствуют указанным предприятием-изготовителем.

Модель	Серийный номер	Дата продажи

Сведения о приёме в ремонт

(Заполняется сервисным центром)

Дата приема	Дата выдачи	Особые отметки

С условиями Гарантийного обслуживания ознакомлен.

Претензий по количеству, комплектации и условиям гарантии не имею.

Продавец \_\_\_\_\_

Покупатель \_\_\_\_\_